

## SBK-1KL

"SBK-1KL" CAPTEUR CISAILLEMENT EN INOX IP68, de 300kg à 2000kg



Capteurs cisaillements homologués, avec une résistance de sortie de 1000 Ohms à faible consommation pour les applications mobiles alimentées par batterie.

Idéaux par exemple pour installation sur des balances autonomes homologuées CE-M à 4 capteurs, sur du pesage industriel en automation et autonome.

---

**PORTEE (kg) : 300, 500, 1000, 2000.**

---

**OIML R60.** Classe de précision **C3.**

---

Acier **INOX.** Degré de protection **IP68.**

---

Résistance de sortie **1000 Ohm.**

---

La solution idéale pour  
les applications industrielles  
évoluées

## CARACTERISTIQUES PRINCIPALES

- CLASSE DE PRECISION C3
- FAIT EN ACIER INOX
- DEGRE DE PROTECTION IP68
- PORTEE MAX DE 300 kg A 2000 kg
- CABLE DE CONNEXION BLINDE
- CERTIFICAT OIML DISPONIBLE SUR DEMANDE
- CERTIFICAT D'ESSAI DISPONIBLE SUR DEMANDE

## CARACTERISTIQUES TECHNIQUES

- Echelon minimal de vérification E.v.:  $V_{min} = E_{max} / 10.000$ .
- Nombre maximal de l'E.v.:  $n = 3.000$ .
- Erreur combinée 0,017% de la capacité nominale.
- Sensibilité nominale: 2 mV/V +/- 0,1%.
- Erreur relative de linéarité 0,0014% / °C.
- Erreur relative d'hystérésis 0,0014% / °C.
- Compensation de température -10°C/+40°C.
- Température d'utilisation -20°C/+60°C.
- Fluage sur 30 min 0,024% de la capacité nominale.
- Tension d'alimentation maximale 15 Vdc.
- Résistance d'entrée  $1100 \pm 50 \text{ Ohm}$ .
- Résistance de sortie  $1000 \pm 10 \text{ Ohm}$ .
- Résistance d'isolement > 5000 MOhm.
- Charge maximale admissible 150% de la capacité nominale.
- Charge de rupture 200% de la capacité nominale.
- Câble blindé 6 pôles, longueur 5 m, diamètre 5 mm.

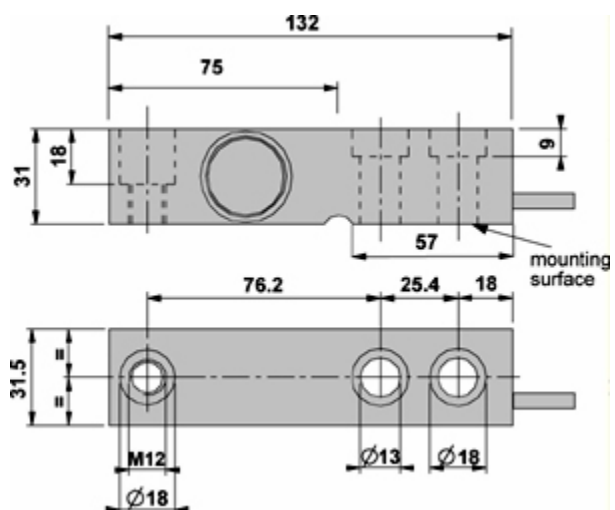
## Version ATEX

- Le certificat CCATEX rend le capteur approprié pour une utilisation dans les zones dangereuses, aux normes :  
ATEX II 1G Ex ia IIC T6 (Ta -20 ÷ +40°C) TX (Ta -20 ÷ +65°C) Ga  
ATEX II 1D Ex ta IIIC TX°C (Ta -20 ÷ +40°C) TX°C (Ta -20 ÷ +65°C) IP65.  
Le certificat comprend la notice et la déclaration CE de conformité ATEX (disponible en EN, DE, FR et IT).
- IMPORTANT : Le certificat se réfère à un seul capteur. Pour les systèmes avec plusieurs capteurs, il est nécessaire de commander un certificat pour chaque capteur.

## CERTIFICATIONS PRINCIPALES

- OIML R60
- Australian legal for trade certificate of approval (NMI S841)

## DETAIL 1



Dimensions (mm)

Connexions capteur	
Couleur	Fonction
--	BLINDAGE
JAUNE	SIGNAL +
GRIS	SENSE +
MARRON	ALIMENTATION +
BLANC	SIGNAL -
VERT	ALIMENTATION -
ROSE	SENSE -

## VERSIONS

Versions disponibles

Codice		Max (kg)
SBK300-1KL		300
SBK500-1KL		500
SBK1000-1KL		1000
SBK2000-1KL		2000



“YOUR WORLDWIDE PARTNER FOR WEIGHING”

DINI ARGEO  
FRANCE sarl  
France

DINI ARGEO  
GMBH  
Germany

DINI ARGEO  
UK Ltd  
United Kingdom

DINI ARGEO WEIGHING  
INSTRUMENTS Ltd  
China

DINI ARGEO  
OCEANIA  
Australia



**COMPANY HEADQUARTERS**

Via Della Fisica, 20  
41042 Spezzano di Fiorano Modena - Italy  
Tel. +39.0536 843418

**SERVICE ASSISTANCE**

Via Dell'Elettronica, 15  
41042 Spezzano di Fiorano Modena - Italy  
Tel. +39.0536 921784

SALES AND TECHNICAL ASSISTANCE SERVICE